



НАЦІОНАЛЬНИЙ СТАНДАРТ УКРАЇНИ

**НАСТАНОВА
З ПРОЕКТУВАННЯ ТА ВИГОТОВЛЕННЯ
БЕТОННИХ КОНСТРУКЦІЙ З НЕМЕТАЛЕВОЮ
КОМПОЗИТНОЮ АРМАТУРОЮ НА ОСНОВІ
БАЗАЛЬТО- І СКЛОРОВІНГУ**

ДСТУ-Н Б В.2.6-185:2012

Київ
Мінрегіон України
2012

ПЕРЕДМОВА

- 1 РОЗРОБЛЕНО: Товариство з обмеженою відповідальністю "Науково-виробниче підприємство "БудКонструкція"
РОЗРОБНИКИ: **Ю. Климов**, д-р. техн. наук (науковий керівник); **Р. Піскун**; **О. Солдатченко**
ЗА УЧАСТЮ:
ТОВ "Технобазальт-Інвест": **С. Васильчишина**
ТОВ "Технологічна група "Екіпаж": **І. Дмитрієва**; **Д. Орешкін**; **В. Чемуранов**
- 2 ПРИЙНЯТО ТА НАДАНО ЧИННОСТІ:
наказ Мінрегіону України від 28.09.2012 р.№ 498, чинний з 2013-04-01
- 3 УВЕДЕНО ВПЕРШЕ
- 4 Згідно з ДБН А.1.1-93 "Система стандартизації та нормування в будівництві" цей стандарт відноситься до комплексу в.2.6 "Конструкції будинків і споруд".

**Право власності на цей документ належить державі.
Цей документ не може бути повністю чи частково відтворений,
тиражований і розповсюджений як офіційне видання без дозволу
Міністерства регіонального розвитку, будівництва
та житлово-комунального господарства України**

© Мінрегіон України, 2012

Офіційний видавець нормативних документів
у галузі будівництва і промисловості будівельних матеріалів
Мінрегіону України

Державне підприємство "Укрархбудінформ"

ЗМІСТ

	С.
1 Сфера застосування	1
2 Нормативні посилання	1
3 Терміни та визначення понять	2
4 Позначки	2
5 Загальні положення проектування	4
5.1 Основні положення	4
5.2 Основні розрахункові вимоги	5
6 Матеріали для конструкцій з неметалевою композитною арматурою	6
6.1 Бетон	6
6.2 Неметалева композитна арматура	8
6.3 Сталева арматура	9
7 Розрахунок елементів з неметалевою композитною арматурою за граничними станами першої групи	10
7.1 Загальні положення	10
7.2 Розрахунок елементів за несучою здатністю нормальних перерізів при дії згинальних моментів і поздовжніх сил	10
7.3 Розрахунок елементів за несучою здатністю похилих перерізів при дії поперечних сил	10
7.4 Розрахунок елементів за несучою здатністю при крутінні	11
7.5 Розрахунок елементів за несучою здатністю при продавлюванні	11
8 Розрахунок елементів з неметалевою композитною арматурою за граничними станами другої групи	11
8.1 Загальні положення	11
8.2 Розрахунок за утворенням тріщин	11
8.3 Обмеження розкриття тріщин	12
8.4 Обмеження прогинів	12
9 Конструктивні вимоги	13
9.1 Загальні положення	13
9.2 Анкерування поздовжньої арматури	13
9.3 З'єднання стрижнів арматури внапуск	16
9.4 З'єднання в'язаних сіток внапуск	18
10 Додаткові правила конструювання бетонних елементів з композитною арматурою	19
10.1 Загальні положення	19
10.2 Балки	19
10.3 Суцільні (нерозрізні) плити	20
10.4 Плоскі плити (безбалкові)	21
10.5 Колони	21
10.6 Стіни	21

11	Виготовлення бетонних конструкцій з неметалевою композитною арматурою	21
11.1	Загальні положення	21
11.2	Вхідний контроль якості неметалевої композитної арматури	21
11.3	Арматурні вироби з неметалевою композитною арматурою	22
Додаток А		
	Позначки неметалевої композитної арматури	26
	Бібліографія	27

«ЗООДІДІ»

МСС

НАЦІОНАЛЬНИЙ СТАДАРТ УКРАЇНИ

**НАСТАНОВА
З ПРОЕКТУВАННЯ ТА ВИГОТОВЛЕННЯ БЕТОННИХ КОНСТРУКЦІЙ
З НЕМЕТАЛЕВОЮ КОМПОЗИТНОЮ АРМАТУРОЮ НА ОСНОВІ БАЗАЛЬТО-
І СКЛОРОВІНГУ****РУКОВОДСТВО
ПО ПРОЕКТИРОВАНИЮ И ИЗГОТОВЛЕНИЮ БЕТОННЫХ КОНСТРУКЦИЙ
С НЕМЕТАЛЛИЧЕСКОЙ КОМПОЗИТНОЙ АРМАТУРОЙ НА ОСНОВЕ БАЗАЛЬТОВОГО
И СТЕКЛЯННОГО РОВИНГА****INSTRUCTION
OF APPLICATION AND PRODUCTION OF CONCRERE CONSTRUCTION WITH
NONMETALLIC COMPOSIT REINFORCEMENT BASED ON BASALT AND GLASS ROVING**

Чинний від **2013-04-01****1 СФЕРА ЗАСТОСУВАННЯ**

Цей стандарт розповсюджується на проектування та виготовлення бетонних конструкцій із неметалевою композитною арматурою на основі базальто- і склоровінгу, в тому числі разом зі сталевією арматурою згідно з ДСТУ 3760 і ГОСТ 5781, призначених для експлуатації у звичайному середовищі та середовищі з агресивним ступенем впливу відповідно до ДСТУ Б В.2.6-145.

Проектування та виготовлення конструкцій категорій відповідальності А згідно з ДБН В.1.2-14 повинно здійснюватись з проведенням науково-технічного супроводу відповідно до ДБН В.1.2-5.

Цей стандарт не поширюється на конструкції, що розраховуються на витривалість та вогнестійкість.

2 НОРМАТИВНІ ПОСИЛАННЯ

У цій Настанові є посилання на такі нормативно-правові акти, нормативні акти та нормативні документи:

Технічний регламент будівельних виробів, будівель і споруд, затверджений постановою Кабінету Міністрів України від 20 грудня 2006 р. № 1764

ДБН В.1.1-12:2006 Захист від небезпечних геологічних процесів, шкідливих експлуатаційних впливів, від пожежі. Будівництво у сейсмічних районах України

ДБН В.1.2-2:2006 Система забезпечення надійності та безпеки будівельних об'єктів. Навантаження і впливи. Норми проектування

ДБН В.1.2-5:2007 Система забезпечення надійності та безпеки будівельних об'єктів. Науково-технічний супровід будівельних об'єктів

ДБН В.1.2-14:2009 Система забезпечення надійності та безпеки будівельних об'єктів. Загальні принципи забезпечення надійності та конструктивної безпеки будівель, споруд, будівельних конструкцій та основ

ДБН В.2.6-98:2009 Конструкції будинків і споруд. Бетонні та залізобетонні конструкції. Основні положення

ДСТУ 3760:2006 Прокат арматурний для залізобетонних конструкцій. Загальні технічні умови (ISO 6935-2:1991, NEQ)

ДСТУ Б В.1.2-3:2006 Система забезпечення надійності та безпеки будівельних об'єктів. Прогнози і переміщення. Вимоги проектування

ДСТУ Б В.2.6-145:2010 Конструкції будинків і споруд. Захист бетонних і залізобетонних конструкцій від корозії. Загальні технічні вимоги (ГОСТ 31384:2008, NEQ)

ДСТУ Б В.2.6-156:2011 Конструкції будинків і споруд. Бетонні та залізобетонні конструкції з важкого бетону. Правила проектування

ДСТУ ГОСТ 166:2009 (ИСО 3599-76) Штангенциркули. Технические условия (ГОСТ 166-89 (ИСО 3599-76), IDT) (Штангенциркулі. Технічні умови (ГОСТ 166-89 (ИСО 3599-76), IDT))

ГОСТ 3282-74 Проволока стальная низкоуглеродистая общего назначения. Технические условия (Дріт сталевий низьковуглицевий загального призначення. Технічні умови)

ГОСТ 5781-82 Сталь горячекатаная для армирования железобетонных конструкций. Технические условия (Сталь гарячекатана для армування залізобетонних конструкцій. Технічні умови)

ГОСТ 10110-87 Круги алмазные отрезные формы 1А1R. Технические условия (Круги алмазні відрізані форми 1А1R. Технічні умови)

ГОСТ 12004-81 Сталь арматурная. Методы испытаний на растяжение (Сталь арматурна. Методи випробувань на розтяг)

ГОСТ 17007-80 Круги алмазные плоские формы 6А2Т и 1А2Т. Технические условия (Круги алмазні плоскі форми 6А2Т та 1А2Т. Технічні умови)

3 ТЕРМІНИ ТА ВИЗНАЧЕННЯ ПОНЯТЬ

Нижче подано терміни, вжиті у цій Настанові, та визначення позначених ними понять:

3.1 неметалева композитна арматура

Стрижні періодичного профілю, виготовлені з безперервного армуючого волокна (ровінгу) і термореактивного в'язучого

3.2 базальтопластикова арматура

Композитна арматура, виготовлена на основі безперервного базальтового ровінгу

3.3 склопластикова арматура

Композитна арматура, виготовлена на основі безперервного скляного ровінгу

3.4 ровінг

Матеріал, одержаний суцільним декількох первинних ниток

3.5 термореактивне в'язуче

Сполучник на основі синтетичних (епоксидних, поліефірних) смол, твердіння яких супроводжується необоротною хімічною реакцією, що спричиняє утворення неплавкого та нерозчинного матеріалу.

4 ПОЗНАКИ

У цій Настанові застосовуються наступні позначки:

Великі літери латинської абетки

A Площа поперечного перерізу

A_c Площа поперечного перерізу бетону

A_f Площа поперечного перерізу неметалевої композитної арматури

$A_{f,min}$ Мінімальна площа поперечного перерізу неметалевої композитної арматури

A_{sw} Площа поперечного перерізу сталеві поперечної арматури

C Клас бетону

E_{cm} Середнє значення початкового модуля пружності бетону

E_{ck} Характеристичне значення початкового модуля пружності бетону

E_{cd}	Розрахункове значення модуля пружності бетону
E_f	Розрахункове значення модуля пружності неметалевої композитної арматури
F_f	Зовнішня осьова сила (розтягу або стиску), що прикладена до неметалевої композитної арматури
N_{Ed}	Розрахункове значення зовнішньої осової сили (розтягу або стиску)
T_{Ed}	Розрахункове значення зовнішнього крутного моменту
<i>Малі літери латинської абетки</i>	
b	Загальна ширина поперечного перерізу або фактична ширина полицки в Т- або Г-подібних перерізах
d	Діаметр; висота
d	Робоча висота поперечного перерізу
f_{cd}	Розрахункове значення міцності бетону на стиск
f_{ck}	Характеристичне значення міцності бетону на стиск у віці 28 діб
f_{ctk}	Характеристичне значення міцності бетону на осьовий розтяг
f_{fk}	Характеристичне значення міцності неметалевої композитної арматури на розтяг
f_{fd}	Розрахункове значення міцності неметалевої композитної арматури на розтяг
f_{fcd}	Розрахункове значення міцності неметалевої композитної арматури на стиск
f_{yk}	Характеристичне значення міцності сталевих арматур на границі текучості
h	Загальна висота перерізу
k	Коефіцієнт; стала величина
$l (L)$	Довжина; проліт
u	Периметр бетонного перерізу площею A_c
<i>Малі літери грецької абетки</i>	
α	Кут; множник; коефіцієнт
β	Кут; множник; коефіцієнт
γ	Коефіцієнт надійності
γ_c	Коефіцієнт надійності для бетону
γ_{sf}	Коефіцієнт надійності для неметалевої композитної арматури
ε_c	Значення відносних деформацій стиску бетону
ε_{c1}	Значення відносних деформацій стиску бетону при максимальних напруженнях f_c
ε_{cu}	Значення відносних граничних деформацій стиску бетону
ε_{ctm}	Середні значення деформацій розтягу бетону
ε_{ctu}	Значення відносних граничних деформацій розтягу бетону
ε_f	Значення відносних деформацій видовження неметалевої композитної арматури
ε_{fu}	Значення граничних відносних деформацій видовження неметалевої композитної арматури
ε_{f0}	Значення відносних деформацій видовження неметалевої композитної арматури при досягненні напружень розрахункового опору f_{fd}
ζ	Показник зменшення / коефіцієнт перерозподілу
θ	Кут
ν	Коефіцієнт Пуассона
ρ_w	Коефіцієнт армування для поперечної арматури
$\varphi(t, t_0)$	Коефіцієнт повзучості, що визначає повзучість за проміжок часу між t і t_0 відносно пружних деформацій на 28 добу
<i>Символ</i>	
\emptyset	Діаметр арматурного стрижня

5 ЗАГАЛЬНІ ПОЛОЖЕННЯ ПРОЕКТУВАННЯ

5.1 Основні положення

5.1.1 Бетонні конструкції з неметалевою композитною арматурою повинні задовольняти основним вимогам безпеки, які визначені у Технічному регламенті будівельних виробів, будівель і споруд, затвердженому постановою Кабінету Міністрів України від 20 грудня 2006 р. № 1764.

5.1.2 Для забезпечення вимог безпеки конструкції повинні мати такі початкові властивості, щоб із необхідним ступенем надійності для різних розрахункових ситуацій у процесі будівництва й експлуатації будівель та споруд була виключена можливість руйнування будь-якого характеру або порушення експлуатаційної придатності, пов'язаного із завданням шкоди для життя або здоров'я людини, майна або навколишнього середовища.

5.1.3 Для забезпечення вимог експлуатаційної придатності конструкція повинна мати такі початкові властивості, щоб із належним ступенем надійності для різних розрахункових впливів не утворювалися або надмірно розкривалися тріщини, а також не виникали надмірні переміщення, коливання та інші пошкодження, які ускладнюють нормальну експлуатацію (порушення вимог щодо комфорту перебування людей, зовнішнього вигляду конструкції, технологічних вимог за умов нормальної роботи обладнання, механізмів, конструктивних вимог щодо сумісної роботи елементів та інших вимог, встановлених для проектування).

5.1.4 Для забезпечення вимог довговічності конструкція повинна мати такі початкові властивості, щоб у встановлений строк експлуатації вона задовольняла вимогам з безпеки та експлуатаційної придатності з урахуванням впливу на геометричні характеристики конструкцій та механічні властивості матеріалів різних розрахункових впливів (тривала дія навантаження, несприятливі кліматичні, технологічні впливи, зміни температури та вологості, змінне заморожування та відтавання, агресивні впливи тощо).

5.1.5 Безпека, експлуатаційна придатність, довговічність конструкцій з неметалевою композитною арматурою та інші вимоги, що встановлені завданням на проектування, повинні бути забезпечені дотриманням:

- вимог до бетону та його складових;
- вимог до неметалевої композитної і сталеві арматури;
- вимог до розрахунків конструкцій;
- технологічних вимог;
- вимог до експлуатації.

5.1.6 Вибір конструктивних рішень конструкцій із неметалевою композитною арматурою слід здійснювати виходячи з техніко-економічної доцільності їх застосування з урахуванням довговічності, максимального зниження матеріалоемності, трудомісткості, енергоємності і вартості будівництва.

5.1.7 Неметалеву композитну арматуру рекомендується застосовувати у якості поздовжньої робочої арматури розтягнутої зони згинальних, позацентрово стиснутих і розтягнутих елементів, а також поперечної арматури, що встановлюється за конструктивними вимогами.

Композитну арматуру рекомендується застосовувати в конструкціях, які експлуатуються в умовах агресивного середовища згідно з ДСТУ Б В.2.6-145, крім згинальних елементів, що експлуатуються в умовах середньоагресивного і сильноагресивного ступеня впливу.

При забезпеченні міцності, тріщиностійкості і деформативності елементів неметалева композитна арматура може також встановлюватися у стиснутій зоні згинальних, позацентрово стиснутих і розтягнутих елементів.

5.1.8 Для армування стиснутої зони, а також поперечного армування у випадках, коли останнє є розрахунковим, в елементах з неметалевою композитною арматурою може застосовуватися сталева арматура згідно з ДСТУ 3760 і ГОСТ 5781.

5.2 Основні розрахункові вимоги

5.2.1 Розрахунок бетонних елементів з неметалевою композитною арматурою слід виконувати за граничними станами першої і другої груп згідно з ДБН В.2.6-98, ДСТУ Б В.2.6-156 і додатковими положеннями, які наведені у розділах 7 і 8 цього стандарту.

5.2.2 При розрахунках елементів слід керуватися вимогами ДБН В.1.2-14, при цьому навантаження, впливи та їх сполучення слід приймати згідно з ДБН В.1.2-2.

5.2.3 При проектуванні елементів збірних конструкцій з неметалевою композитною арматурою на вплив зусиль, які виникають при їх підйомі, транспортуванні і монтажі, навантаження від усіх елементів слід приймати з коефіцієнтом динамічності, який дорівнює: 1,60 – при транспортуванні; 1,40 – при підйомі та монтажі.

5.2.4 Неметалева композитна арматура відноситься до IV групи арматурних сталей згідно з ДСТУ Б В.2.6-145, ширина розкриття тріщин за умов корозії в конструкціях з якою, згідно з додатком Г ДСТУ Б В.2.6-145, не нормується.

Гранична ширина розкриття тріщин у бетонних елементах з неметалевою композитною арматурою має призначатися з естетично-психологічних вимог згідно з ДСТУ Б В.1.2-3 і не перевищувати 0,4 мм, якщо встановлюються вимоги прийнятного зовнішнього вигляду, і 0,8 мм – в інших випадках.

5.2.5 Граничні прогини бетонних елементів з неметалевою композитною арматурою слід приймати згідно з ДСТУ Б В.1.2-3 з урахуванням наступних положень.

5.2.5.1 Для запобігання несприятливому впливу деформацій елемента або конструкції на їх належне функціонування і зовнішній вигляд повинні бути встановлені відповідні граничні величини прогинів з урахуванням характеру конструкції, оздоблення, перегородок і закріплень, а також функціонального призначення.

5.2.5.2 З огляду на зовнішній вигляд та загальне використання конструкції прогин балки, плити або консолі відносно опор при основному сполученні навантажень не повинен перевищувати 1/250 прольоту. При застосовуванні "будівельного підйому" зворотній вигин, сформований опалубкою, зазвичай, не повинен перевищувати 1/250 прольоту.

5.2.5.3 З огляду на пошкодження прилеглих частин конструкції після завершення будівництва при основному сполученні навантажень прогини не повинні перевищувати 1/500 прольоту. При цьому, у залежності від чутливості прилеглих частин можуть розглядатись також і інші допустимі значення.

5.2.6 Мінімальний клас бетону за міцністю на стиск в елементах з неметалевою композитною арматурою слід приймати у залежності від характеристики навколишнього середовища згідно з ДБН В.2.6-98.

5.2.7 Марки бетону за морозостійкістю та водонепроникністю бетонних елементів з неметалевою композитною арматурою в залежності від режиму експлуатації та розрахункових зимових температур зовнішнього повітря у районі будівництва слід приймати згідно з ДБН В.2.6-98.

5.2.8 Товщину захисного шару і марку бетону за водонепроникністю елементів з неметалевою композитною арматурою, що експлуатуються при дії агресивного навколишнього середовища, слід приймати згідно з додатком Г ДСТУ Б В.2.6-145.

6 МАТЕРІАЛИ ДЛЯ КОНСТРУКЦІЙ З НЕМЕТАЛЕВОЮ КОМПОЗИТНОЮ АРМАТУРОЮ

6.1 Бетон

6.1.1 Показники якості

6.1.1.1 Для виготовлення бетонних конструкцій з неметалевою композитною арматурою слід використовувати важкий конструкційний бетон із середньою густиною від 2000 кг/м³ до 2500 кг/м³ включно.

6.1.1.2 Основні показники якості бетону – клас бетону за міцністю на стиск C , марка бетону за морозостійкістю F , марка бетону за водонепроникністю W – приймаються згідно з ДБН В.2.6-98.

6.1.1.3 Клас бетону за міцністю на стиск призначається з таких класів: C12/15; C16/20; C20/25; C25/30; C30/35; C32/40; C35/45; C40/50; C45/55; C50/60.

6.1.1.4 Марку бетону за морозостійкістю призначають у залежності від вимог, яким повинні відповідати конструкції, класу умов їх експлуатації (таблиця 4.1 ДБН В.2.6-98) та діапазону зміни температури навколишнього середовища в холодний період.

Для надземних конструкцій, які піддаються впливу навколишнього середовища при розрахунковій температурі зовнішнього повітря в холодний період від мінус 5 °С до мінус 40 °С, приймають марку бетону за морозостійкістю не нижче ніж F75, а при розрахунковій температурі зовнішнього повітря вище ніж мінус 5 °С у вказаних конструкціях марку бетону за морозостійкістю не нормують.

6.1.1.5 Марку бетону за водонепроникністю призначають у залежності від вимог, яким повинні відповідати конструкції, та класу умов їх експлуатації (таблиця 4.1 ДБН В.2.6-98).

Для надземних конструкцій, які піддаються впливу навколишнього середовища при розрахунковій температурі повітря вище ніж мінус 40 °С, а також для зовнішніх стін опалюваних будівель марку бетону за водонепроникністю не нормують.

В інших випадках необхідну марку бетону за водонепроникністю призначають відповідно до спеціальних вказівок.

6.1.2 Характеристичні і розрахункові значення

6.1.2.1 Базовими міцнісними характеристиками бетону при розрахунку конструкцій з неметалевою композитною арматурою є характеристичні значення:

- опору бетону на осьовий стиск $f_{ck,prism}$;
- опору бетону осьовому розтягу $f_{ctk,0,05}$.

Характеристичні значення опору бетону осьовому стиску (призмову міцність) та осьовому розтягу слід приймати в залежності від класу бетону на стиск C згідно з таблицею 6.1.

Таблиця 6.1 – Характеристики міцності і деформативності бетону

Показник	Клас міцності бетону									
	C12/15	C16/20	C20/25	C25/30	C30/35	C32/40	C35/45	C40/50	C45/55	C50/60
$f_{ck,prism}$ (МПа)	11,0	15,0	18,5	22,0	25,5	29,0	32,0	36,0	39,5	43,0
f_{cd} (МПа)	8,5	11,5	14,5	17,0	19,5	22,0	25,0	27,5	30,0	33,0
f_{ctm} (МПа)	1,6	1,9	2,2	2,6	2,8	3,0	3,2	3,5	3,8	4,1
$f_{ctk,0,05}$ (МПа)	1,1	1,3	1,5	1,8	2,0	2,1	2,2	2,5	2,7	3,0
E_{cm} (ГПа)	23,0	27,0	30,0	32,5	34,5	36,0	37,5	39,0	39,5	40,0
E_{ck} (ГПа)	20,0	23,0	26,0	29,0	31,0	32,0	34,0	35,0	36,0	37,0
E_{cd} (ГПа)	16,3	20,0	23,0	25,0	27,0	28,5	30,5	32,0	33,0	34,0
$\varepsilon_{s1,ck}$ (‰)	1,61	1,66	1,71	1,76	1,81	1,86	1,90	1,94	1,98	2,02

Кінець таблиці 6.1

Показник	Клас міцності бетону									
	C12/15	C16/20	C20/25	C25/30	C30/35	C32/40	C35/45	C40/50	C45/55	C50/60
$\varepsilon_{c1,cd}$ (‰)	1,58	1,62	1,65	1,69	1,72	1,76	1,80	1,84	1,87	1,91
$\varepsilon_{cu1,ck}$ (‰)	4,40	4,15	3,85	3,55	3,25	3,00	2,83	2,63	2,50	2,40
$\varepsilon_{cu1,cd}$ (‰)	3,70	3,59	3,44	3,28	3,10	2,93	2,72	2,57	2,43	2,29
$\varepsilon_{c3,ck}$ (‰)	0,55	0,65	0,71	0,76	0,82	0,91	0,94	1,03	1,10	1,16
$\varepsilon_{c3,cd}$ (‰)	0,52	0,58	0,63	0,68	0,72	0,77	0,83	0,86	0,91	0,97
$\varepsilon_{cu3,ck}$ (‰)	3,96	3,73	3,46	3,20	2,93	2,70	2,55	2,37	2,25	2,16
$\varepsilon_{cu3,cd}$ (‰)	3,33	3,23	3,10	3,00	2,80	2,64	2,45	2,31	2,19	2,06

6.1.2.2 Розрахункове значення міцності бетону на стиск слід визначати, як:

$$f_{cd} = \alpha_{cc} f_{ck} / \gamma_c, \quad (6.1)$$

де γ_c – коефіцієнт надійності для бетону, який дорівнює 1,3;

α_{cc} – коефіцієнт, що враховує вплив тривалості дій та несприятливих впливів, що викликані способом прикладання навантаження, на міцність бетону при стиску.

Величина α_{cc} може змінюватися в межах від 0,8 до 1,0. Конкретна величина коефіцієнта α_{cc} у вказаних межах у залежності від призначення конструкції і тривалості впливу несприятливих дій призначається проектувальником за погодженням зі замовником. Рекомендованим є значення $\alpha_{cc} = 1,0$.

6.1.2.3 Коефіцієнт надійності γ_c може застосовуватись із меншим значенням, якщо доведено, що система контролю якості на виробництві забезпечує в конструкції коефіцієнт варіації міцності бетону, який не перевищує 10 %. У такому разі коефіцієнт надійності $\gamma_c = 1,22$.

6.1.2.4 Розрахункове значення міцності бетону на розтяг визначається, як:

$$f_{ctd} = \alpha_{ct} f_{ctk,0,05} / \gamma_{ct}, \quad (6.2)$$

де γ_{ct} – коефіцієнт надійності для бетону, який дорівнює 1,5;

α_{ct} – коефіцієнт, що враховує вплив на міцність бетону при розтягу тривалості дій та несприятливих впливів, що викликані способом прикладання навантаження.

Якщо немає інших вказівок, то рекомендованим є значення $\alpha_{ct} = 1,0$.

6.1.2.5 Розрахункові значення опору бетону осьовому стиску та осьовому розтягу в залежності від класу бетону на стиск C наведені у таблиці 6.1.

У необхідних випадках розрахункові значення міцнісних характеристик бетону перемножують на наступні коефіцієнти умов роботи γ_{ci} , які враховують особливості роботи бетону в конструкції:

а) γ_{c1} – коефіцієнт, який враховує тривалість впливу статичного навантаження:

$\gamma_{c1} = 1,0$ – при нетривалій (короткочасній) дії навантаження;

$\gamma_{c1} = 0,9$ – при тривалій дії навантаження;

б) γ_{c2} – коефіцієнт, який враховує характер руйнування бетонних конструкцій, $\gamma_{c2} = 0,9$;

в) γ_{c3} – для бетонних і залізобетонних конструкцій, які бетонуються в вертикальному положенні при висоті шару бетонування більше ніж 1,5 м, $\gamma_{c3} = 0,85$.

6.1.3 Деформаційні характеристики і діаграма механічного стану бетону

6.1.3.1 У якості основних деформаційних характеристик бетону слід приймати:

– граничні відносні деформації бетону при осьовому стиску і розтягу (при однорідному напруженому стані бетону) ε_{cu1} , ε_{ctu1} ;

- початковий модуль пружності E_c ;
- коефіцієнт (характеристика) повзучості $\varphi(t, t_0)$;
- коефіцієнт поперечної деформації бетону (коефіцієнт Пуассона) ν ;
- коефіцієнт лінійної температурної деформації $\alpha'_{c(t)}$.

Значення граничних відносних деформацій бетону при осьовому стиску і початкового модуля пружності наведені в таблиці 6.1. Значення граничних відносних деформацій бетону при осьовому розтягу, коефіцієнтів (характеристика) повзучості, поперечної деформації бетону та лінійної температурної деформації слід приймати згідно з ДБН В.2.6-98.

6.1.3.2 Діаграми механічного стану бетону, які визначають зв'язок між напруженнями і відносними деформаціями бетону, при розрахунках конструкцій з неметалевою композитною арматурою слід приймати згідно з рис. 3.1 і 3.2 ДБН В.2.6-98.

6.1.3.3 При застосуванні діаграм механічного стану бетону слід керуватися положеннями ДСТУ Б В.2.6-156.

6.2 Неметалева композитна арматура

6.2.1 Для армування бетонних конструкцій слід використовувати неметалеву композитну арматуру діаметрів 4, 6, 8, 10, 12 мм згідно з [1] і діаметрів 3, 5, 6, 8, 10, 12, 14, 16, 18, 20, 22, 25, 28, 32 мм згідно з [2]. Прийняті позначки неметалевої композитної арматури наведено у додатку А цього стандарту.

6.2.2 Основною характеристикою міцності композитної неметалевої арматури є характеристичне значення опору на розтяг, що відповідає значенням, які встановлені у [1, 2].

6.2.3 Розрахункові значення опору неметалевої композитної арматури на розтяг f_{fd} визначається за формулою:

$$f_{fd} = \frac{f_{fk}}{\gamma_{sf}}, \quad (6.3)$$

де f_{fk} – характеристичне значення опору на розтяг;

γ_{sf} – коефіцієнт надійності для неметалевої композитної арматури, який дорівнює 1,5.

6.2.4 Розрахункові значення опору неметалевої композитної арматури на стиск слід приймати:

$$f_{fcd} = 0,2 f_{fd}. \quad (6.4)$$

6.2.5 Основними деформаційними характеристиками неметалевої композитної арматури є значення:

– модуля пружності арматури E_f ;

– відносних деформацій видовження арматури ε_{f0} при досягненні напружень розрахункової міцності на розтяг f_{fd} ;

– граничних відносних деформацій видовження арматури ε_{fu} .

6.2.6 Граничні відносні деформації видовження арматури приймаються згідно з [1, 2], а відносні деформації видовження арматури ε_{f0} при досягненні напружень розрахункового опору f_{fd} визначаються за формулою:

$$\varepsilon_{f0} = \frac{f_{fd}}{E_f}. \quad (6.5)$$

6.2.7 Характеристичні та розрахункові значення опору на розтяг, розрахункові значення опору на стиск, значення модуля пружності, відносних деформацій видовження арматури при досягненні напружень розрахункового опору і граничних відносних деформацій видовження для всієї номенклатури діаметрів неметалевої композитної арматури наведені у таблиці 6.2.

Таблиця 6.2 – Механічні характеристики композитної арматури

Класи арматури	Механічні характеристики						Нормативний документ
	f_{fk} , Н/мм ²	f_{fd} , Н/мм ²	f_{fcd} , Н/мм ²	$E_f \cdot 10^{-3}$, Н/мм ²	ε_{fu} , %	ε_{f0} , %	
АКС 600	600	400	100	50	1,20	0,80	[2]
АКС 800	800	530	130		1,60	1,06	
АКБ 600	600	400	100	45	1,33	0,89	
АКБ 800	800	530	130		1,78	1,18	
АКБ 800 (АНПБ)	800	530	130	43	1,86	1,23	[1]

Примітка. Позначки композитної арматури див. у додатку А.

6.2.8 При розрахунку конструкцій з неметалевою композитною арматурою у якості розрахункової діаграми стану деформування арматури приймають діаграму, що наведена на рисунку 6.1.

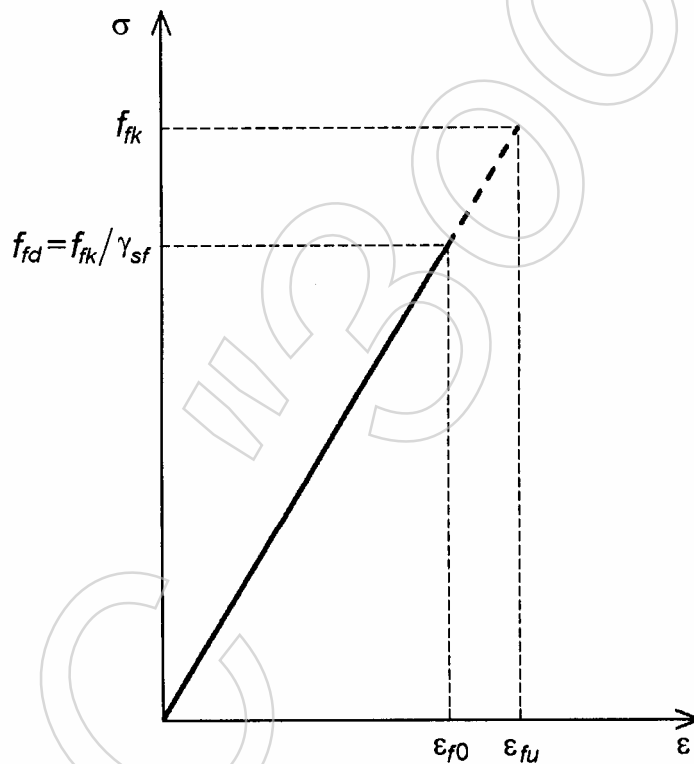


Рисунок 6.1 – Діаграма "напруження-деформації" розтягу композитної арматури

6.3 Сталева арматура

6.3.1 Разом із неметалевою композитною арматурою відповідно до 5.1.8 дозволяється застосовувати сталеву арматуру згідно з ДСТУ 3760 і ГОСТ 5781, міцнісні і деформативні характеристики якої слід приймати згідно з ДСТУ Б В.2.6-156.

7 РОЗРАХУНОК ЕЛЕМЕНТІВ З НЕМЕТАЛЕВОЮ КОМПОЗИТНОЮ АРМАТУРОЮ ЗА ГРАНИЧНИМИ СТАНАМИ ПЕРШОЇ ГРУПИ

7.1 Загальні положення

7.1.1 Елементи з неметалевою композитною арматурою в рамках першої групи граничних станів слід розраховувати за несучою здатністю згідно з ДБН В.2.6-98 і ДСТУ Б В.2.6-156 з урахуванням додаткових положень, що наведені нижче.

7.2 Розрахунок елементів за несучою здатністю нормальних перерізів при дії згинальних моментів і поздовжніх сил

7.2.1 Несучу здатність залізобетонних елементів на дію згинальних моментів та поздовжніх сил слід, як правило, визначати за деформаційною методикою. При цьому зусилля та деформації у перерізі, нормальному до поздовжньої осі елемента, визначають відповідно до передумов 6.1 ДБН В.2.6-98, приймаючи зв'язок між напруженнями та деформаціями у композитній арматурі у вигляді діаграми, яка наведена на рисунку 6.1.

7.2.2 При розташуванні неметалевої композитної арматури у стиснутій зоні бетону розрахунковий опір такої арматури на стиск слід приймати згідно з формулою (6.4). В елементах з неметалевою композитною арматурою в розтягнутій зоні і сталеву арматурою у стиснутій зоні бетону розрахунковий опір сталеву арматури на стиск слід приймати згідно з ДСТУ Б В.2.6-156.

7.2.3 При виконанні розрахунку дозволяється використовувати спрощені залежності напруження-деформації для бетону і рівномірний характер розподілу нормальних стискальних напружень у стиснутій зоні згідно з 3.1.6.1 і 3.1.6.2 ДБН В.2.6-98 відповідно.

7.2.4 Для слабоармованих елементів, у яких несуча здатність виявляється меншою зусилля утворення тріщин, площа перерізу поздовжньої неметалевої композитної арматури повинна бути збільшена в порівнянні з тією, що вимагається з розрахунку за міцністю не менше ніж на 15 % або відповідати зусиллю за утворенням тріщин.

7.3 Розрахунок елементів за несучою здатністю похилих перерізів при дії поперечних сил

7.3.1 Неметалева композитна арматура може застосовуватися у якості поздовжньої арматури в елементах, що не потребують або потребують розрахункового поперечного армування. При цьому в обох випадках поздовжня неметалева композитна розтягнута арматура повинна сприяти додаткове зусилля розтягу, спричинене зсувом згідно з 4.6.3.8 ДСТУ Б В.2.6-156.

7.3.2 Несучу здатність елементів з поздовжньою неметалевою композитною арматурою, які не потребують розрахункового поперечного армування, слід визначати згідно з 4.6.2 ДСТУ Б В.2.6-156.

У таких елементах повинна встановлюватися конструктивна поперечна сталеву арматура, мінімальний відсоток якої слід визначати за формулою:

$$\rho_{w, \min} = \frac{0,08 \sqrt{f_{ck}}}{f_{yk}}, \quad (7.1)$$

де f_{ck} – характеристичне значення міцності бетону на стиск, МПа;

f_{yk} – характеристичне значення міцності сталеву арматури на границі текучості, МПа.

Мінімальне поперечне армування в елементах з поздовжньою неметалевою композитною арматурою, за відповідного обґрунтування, може не встановлюватись у таких елементах, як плити (суцільні, ребристі або порожнисті), де можливий перерозподіл поперечних навантажень.

7.3.3 В елементах з поздовжньою неметалевою композитною арматурою, які потребують розрахункового поперечного армування, у якості поперечної арматури слід приймати сталеву арматуру згідно з ДСТУ 3760 і ГОСТ 5781.

Несучу здатність елементів з поздовжньою неметалевою композитною арматурою і розрахунковою сталеву поперечною арматурою слід визначати згідно з 4.6.3 ДСТУ Б В.2.6-156.

7.4 Розрахунок елементів за несучою здатністю при крутінні

7.4.1 Розрахунок елементів з поздовжньою неметалевою арматурою при крутінні слід виконувати згідно з 4.7 ДСТУ Б В.2.6-156, приймаючи у якості поперечної сталеву арматуру згідно з ДСТУ 3760 і ГОСТ 5781.

Мінімальну кількість поздовжньої неметалевої арматури, а також конструкцію і мінімальну кількість поперечної арматури слід приймати згідно з 5.3 і 8.2 ДСТУ Б В.2.6-156.

7.4.2 Необхідну площу поперечного перерізу поздовжньої неметалевої композитної арматури при крутінні $\sum A_{fl}$ слід визначати з залежності:

$$\frac{\sum A_{fl} f_{fd}}{u_k} = \frac{T_{Ed}}{2A_k} \cot \theta, \quad (7.2)$$

де u_k – периметр площі A_k ;

T_{Ed} – розрахункове значення прикладеного крутного моменту;

A_k – площа, охоплена осью лінією з'єднаних стінок, включно із площею внутрішньої порожнистої області;

θ – кут нахилу стиснутих умовних елементів.

У стиснутих поясах кількість поздовжньої неметалевої композитної арматури можна зменшити пропорційно діючому зусиллю стиску. У розтягнутих поясах кількість поздовжньої неметалевої композитної арматури для сприйняття крутіння повинна додаватись до іншої арматури.

7.5 Розрахунок елементів за несучою здатністю при продавлюванні

7.5.1 Розрахунок елементів з поздовжньою неметалевою арматурою при продавлюванні слід виконувати згідно з 4.8 ДСТУ Б В.2.6-156, приймаючи, у разі необхідності, в якості поперечної сталеву арматуру згідно з ДСТУ 3760 і ГОСТ 5781. Мінімальну кількість поперечної арматури у відповідних елементах слід приймати згідно з 8.3 і 8.4.

8 РОЗРАХУНОК ЕЛЕМЕНТІВ З НЕМЕТАЛЕВОЮ КОМПОЗИТНОЮ АРМАТУРОЮ ЗА ГРАНИЧНИМИ СТАНАМИ ДРУГОЇ ГРУПИ

8.1 Загальні положення

8.1.1 При розрахунку бетонних елементів з неметалевою композитною арматурою за другою групою граничних станів слід керуватися вимогами 7.1 ДБН В.2.6-98 з обмеження рівня напружень у бетоні, контролю тріщиноутворення та ширини розкриття тріщин, контролю прогинів.

8.1.2 При обмеженні рівня напружень у бетоні слід керуватися вимогами 5.2 ДСТУ Б В.2.6-156.

8.1.3 При контролі тріщиноутворення та ширини розкриття тріщин, а також контролі прогинів слід керуватися 5.3 і 5.4 ДСТУ Б В.2.6-156 з урахуванням нижче наведених положень.

8.2 Розрахунок за утворенням тріщин

8.2.1 Для елементів з неметалевою композитною арматурою слід виконувати розрахунок за утворенням нормальних і похилих тріщин до поздовжньої осі елемента.

Розрахунок за утворенням нормальних і похилих тріщин слід виконувати згідно з 7.3.3 ДБН В.2.6-98 за граничними зусиллями або за нелінійною деформаційною моделлю.

8.2.2 При розрахунку за утворенням нормальних тріщин за граничними зусиллями останні слід визначати, виходячи із розрахунку елемента як суцільного тіла з урахуванням пружних деформацій і відповідного модулю пружності неметалевої композитної арматури та непружних деформацій у розтягнутому і стиснутому бетоні при досягненні деформацій розтягу граничних значень $\varepsilon_{ctu} = -2f_{ctm}/E_{ck}$.

8.2.3 Розрахунок за утворенням нормальних тріщин за нелінійною деформаційною моделлю слід виконувати на основі діаграми стану неметалевої композитної арматури (рисунок 6.1), розтягнутого та стиснутого бетону, а також гіпотези плоских перерізів. Критерієм утворення тріщин

є досягнення граничних відносних деформацій у розтягнутому бетоні на рівні нижнього шару робочої арматури.

8.2.4 Розрахунок за утворенням похилих тріщин за нелінійною деформаційною моделлю слід виконувати на основі діаграми стану неметалевої композитної арматури (рисунок 6.1), розтягнутого та стиснутого бетону як суцільного тіла та при плоскому напруженому стані "стиск – розтяг". Критерієм утворення похилих тріщин є досягнення граничних відносних деформацій у розтягнутому бетоні.

8.3 Обмеження розкриття тріщин

8.3.1 Гранична ширина розкриття тріщин в елементах з неметалевою композитною арматурою обмежується значеннями, що наведені у 5.2.4.

8.3.2 Мінімальну площу неметалевої композитної арматури у розтягнутій зоні елемента слід визначати згідно з формулою (5.1) ДСТУ Б В.2.6-156, приймаючи у якості σ_s значення розрахункового опору композитної арматури f_{fd} за формулою (6.3). Значення f_{fd} слід також використовувати замість σ_s при визначенні площі перерізу поверхневої арматури у балках із загальною висотою 1000 мм і більше згідно з 5.3.3.3 ДСТУ Б В.2.6-156.

8.3.3 Ширину розкриття тріщин в елементах з неметалевою композитною арматурою слід визначати згідно з формулою (5.8) ДСТУ Б В.2.6-156 при різниці між середніми деформаціями арматури ε_{fm} і середніми деформаціями бетону між тріщинами ε_{ctm} , що визначається за формулою:

$$\varepsilon_{fm} - \varepsilon_{ctm} = \frac{\sigma_f - k_t \frac{f_{ct,eff}}{\rho_{p,eff}} (1 + \alpha_e \rho_{p,eff})}{E_f} \geq 0,6 \frac{\sigma_f}{E_f}, \quad (8.1)$$

де σ_f – напруження у розтягнутій неметалевій композитній арматурі в перерізі з тріщинами;

α_e – відношення E_f/E_{cm} ;

$\rho_{p,eff}$ – $A_f/A_{c,eff}$;

$A_{c,eff}$ – згідно з 5.3.2.2 ДСТУ Б В.2.6-156;

k_t – коефіцієнт, що залежить від тривалості навантаження;

$k_t = 0,6$ – для короткотривалого навантаження;

$k_t = 0,4$ – для довготривалого навантаження.

8.4 Обмеження прогинів

8.4.1 Загальні положення

8.4.1.1 Граничний стан за деформацією елементів з неметалевою композитною арматурою слід перевіряти шляхом порівняння прогину, визначеного згідно з 8.4.2, з гранично-допустимим прогином. Перевіряти граничний стан за деформаціями шляхом обмеження співвідношення прогін/висота елемента не дозволяється.

8.4.1.2 Граничні прогини бетонних елементів з неметалевою композитною арматурою слід призначати згідно з 5.2.5.

8.4.2 Розрахунок прогинів

8.4.2.1 Розрахунок прогинів елементів з неметалевою композитною арматурою слід виконувати згідно з 7.4.4 ДБН В.2.6-98 і формулою (5.18) ДСТУ Б В.2.6-156 з урахуванням наступних положень.

8.4.2.2 Розрахунок прогинів елементів з неметалевою композитною арматурою слід виконувати з урахуванням можливого утворення тріщин. Наявність тріщин слід перевіряти розрахунком згідно з 8.2.

8.4.2.3 Для елементів, які переважно зазнають дію згину, жорсткість або кривизну елемента слід визначати з урахуванням деформаційної характеристики α , яка визначається за формулою:

$$\alpha = \zeta \alpha_{II} + (1 - \zeta) \alpha_I, \quad (8.2)$$

- де α – деформаційна характеристика, що розглядається, наприклад, жорсткість або кривизна;
- α_I, α_{II} – параметри, обчислені для стану "без тріщин" та "з тріщинами" відповідно;
- ζ – коефіцієнт розподілу (враховує зниження жорсткості у перерізі при розтягу), що визначається за формулою:

$$\zeta = 1 - \beta \cdot \left(\frac{\sigma_{f,r}}{\sigma_f} \right)^2, \quad (8.3)$$

- де β – коефіцієнт, що враховує вплив тривалості навантаження або повторюваного навантаження на середню деформацію;
- $\beta = 1,0$ – для окремого короткотривалого навантаження;
- $\beta = 0,5$ – для постійних навантажень або багатьох циклів повторення навантаження;
- σ_f – напруження у розтягнутій неметалевій композитній арматурі;
- $\sigma_{f,r}$ – напруження у розтягнутій неметалевій композитній арматурі за умови навантаження, що викликає появу першої тріщини.

Для перерізу без тріщин $\zeta = 0$.

8.4.2.4 Жорсткість або кривизну елементів з неметалевою композитною арматурою слід визначати при деформативних характеристиках композитної арматури згідно з таблицею 6.2.

9 КОНСТРУКТИВНІ ВИМОГИ

9.1 Загальні положення

9.1.1 При проектуванні елементів з неметалевою композитною арматурою слід керуватися конструктивними вимогами розділу 8 ДБН В.2.6-98 і розділу 7 ДСТУ Б В.2.6-156.

9.1.2 Відстань у чистоті (горизонтальна і вертикальна) між окремими паралельними стрижнями або горизонтальними рядами паралельних стрижнів слід приймати згідно з 7.1.4 ДСТУ Б В.2.6-156.

У випадках розміщення стрижнів в окремих горизонтальних шарах стрижні кожного горизонтального шару повинні розташовуватися по вертикалі один над одним. При цьому між вертикальними рядами стрижнів повинно бути достатньо простору для можливості проникнення вібратора та ущільнення бетону.

9.1.3 Неметалева композитна арматура може застосовуватися тільки у вигляді прямих стрижнів без гаків та відгинів.

9.1.4 Анкерування стрижнів поздовжньої неметалевої композитної арматури в бетоні слід здійснювати згідно з 7.2 ДСТУ Б В.2.6-156 з урахуванням положень 9.2.

9.1.5 З'єднання стрижнів неметалевої композитної арматури внапуск слід здійснювати згідно з 7.3 ДСТУ Б В.2.6-156 з урахуванням положень 9.3, 9.4.

9.1.6 Конструювання окремих елементів (балок, плит, колон, стін, балок-стінок, фундаментів) слід здійснювати згідно з розділом 8 ДСТУ Б В.2.6-156 з урахуванням положень 9.4 і 10.

9.2 Анкерування поздовжньої арматури

9.2.1 Розрахункове значення граничних напружень зчеплення f_{bd} для стрижнів неметалевої композитної арматури слід визначати за формулою:

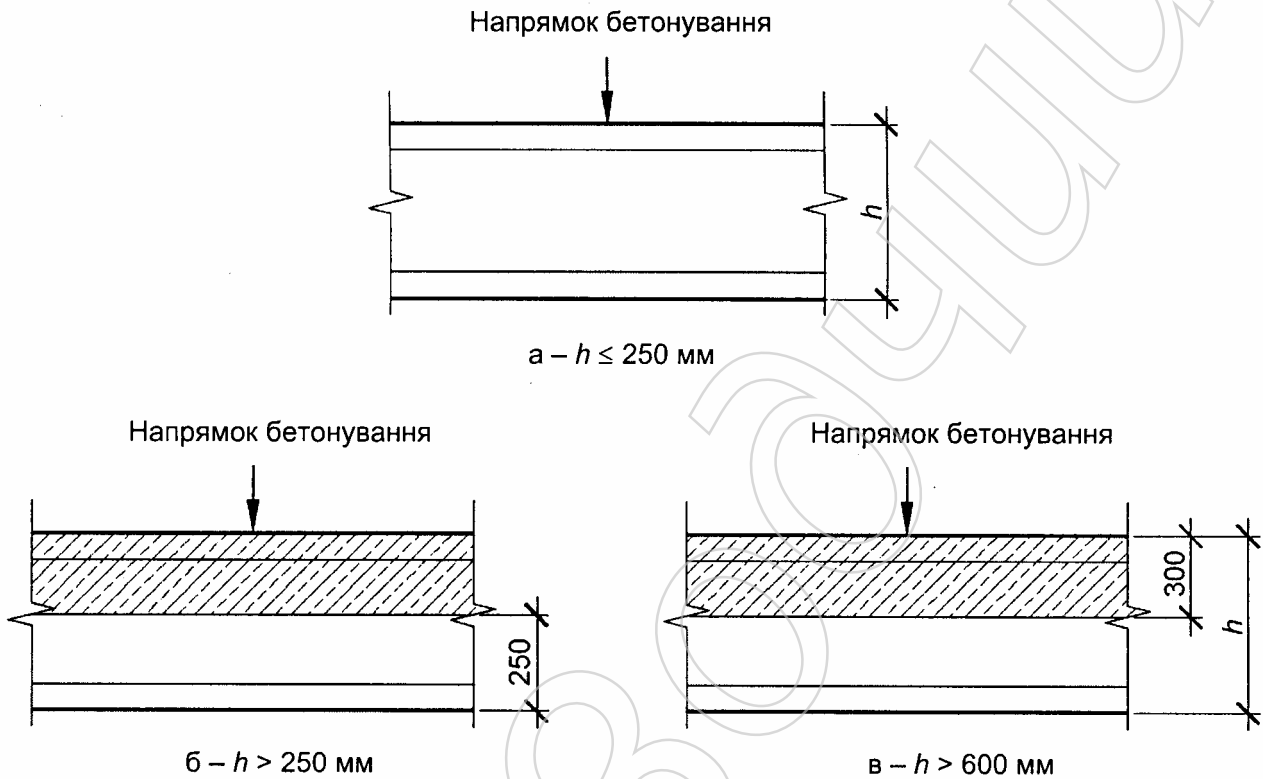
$$f_{bd} = 2,25 \eta_1 \eta_2 f_{ctd}, \quad (9.1)$$

- де f_{ctd} – розрахункове значення міцності бетону на розтяг згідно з 3.1.5.2 ДБН В.2.6-98;
- η_1 – коефіцієнт, що враховує умови розташування арматури під час бетонування на зчеплення з бетоном (рисунок 9.1):
- $\eta_1 = 1,0$ – за "хороших" умов (рисунок 9.1);

$\eta_1 = 0,7$ – для всіх інших випадків та для стрижнів у конструктивних елементах, що зведені у ковзній опалубці, якщо тільки не показано, що мають місце "хороші" умови;

η_2 – коефіцієнт, що враховує діаметр стрижня:

$\eta_2 = 1,0$ – для $\varnothing \leq 32$ мм; $\eta_2 = (132 - \varnothing)/100$ – для $\varnothing > 32$ мм.



а – "хороші" умови зчеплення для всіх стрижнів; б і в – незаштрихована зона – "хороші" умови зчеплення, заштрихована зона – "недостатні" умови зчеплення

Рисунок 9.1 – Характеристика умов зчеплення

9.2.2 Базова довжина анкерування прямого стрижня неметалевої композитної арматури $l_{b,rqd}$ для анкерування зусилля $A_f \sigma_{fd}$, за умови постійного напруження зчеплення f_{bd} визначається за формулою:

$$l_{b,rqd} = (\varnothing / 4)(\sigma_{fd} / f_{bd}), \quad (9.2)$$

де σ_{fd} – розрахункові напруження у стрижні в місці, від якого визначається довжина анкерування;

f_{bd} – граничні напруження зчеплення згідно з формулою (9.1).

9.2.3 Розрахункову довжину анкерування l_{bd} прямих стрижнів неметалевої композитної арматури слід визначати за формулою:

$$l_{bd} = \alpha_{f1} \alpha_{f2} \alpha_{f3} l_{b,rqd} \geq l_{b,min}, \quad (9.3)$$

де α_{f1} , α_{f2} і α_{f3} – коефіцієнти, наведені у таблиці 9.1:

α_{f1} – вплив мінімального захисного шару бетону (рисунок 9.2);

α_{f2} – стримуючий вплив поперечної арматури (рисунок 9.3);

α_{f3} – вплив поперечного тиску на площину розколювання вздовж розрахункової довжини анкерування;

$l_{b,min}$ – мінімальна довжина анкерування, що приймається згідно 7.2.4 ДСТУ Б В.2.6-156.

Таблиця 9.1 – Величини коефіцієнтів α_{f1} , α_{f2} і α_{f3}

Фактор впливу	Арматурний стрижень	
	при розтягу	при стиску
Захисний шар бетону	$\alpha_{f1} = 1,0 - 0,15 (c_d - \emptyset) \emptyset$ $\geq 0,7$ $\leq 1,0$ $c_d = \min (a/2, c_1, c)$	$\alpha_{f1} = 1,0$
Наявність неметалевої композитної арматури, яка розташована перпендикулярно до основної арматури	$\alpha_{f2} = 1,0 - K\lambda$ $\geq 0,7$ $\leq 1,0$	$\alpha_{f2} = 1,0$
Наявність поперечного тиску	$\alpha_{f3} = 1,0 - 0,04 p$ $\geq 0,7$ $\leq 1,0$	–

Примітка. $\lambda = (\sum A_{st} - \sum A_{st,min}) / A_f$,
де $\sum A_{st}$ – площа поперечного перерізу поперечної арматури вдовж розрахункової довжини зони анкерування l_{bd} ;
 $\sum A_{st,min}$ – площа поперечного перерізу мінімальної поперечної арматури, що дорівнює $0,25A_f$ – для балок і 0 – для плит;
 A_f – площа одного заанкереного стрижня при максимальному діаметрі стрижня;
 K – величини, що показані на рисунку 9.3;
 p – поперечний тиск при граничному стані вдовж l_{bd} .

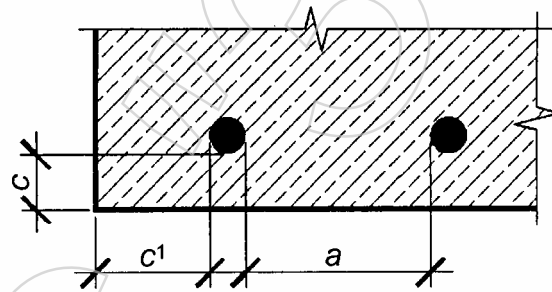


Рисунок 9.2 – До визначення коефіцієнта α_{f1}

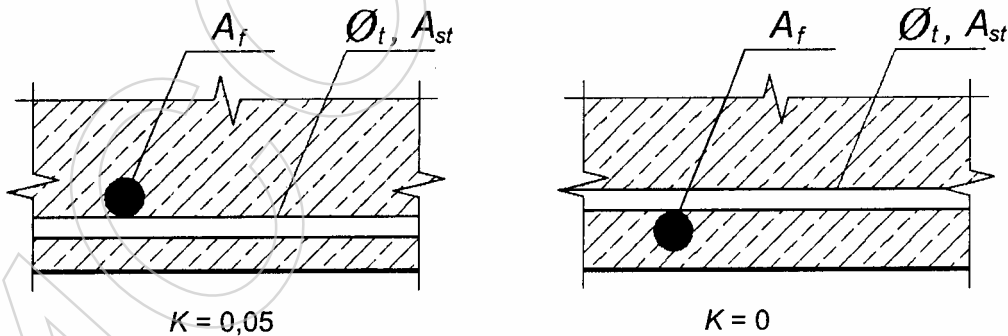
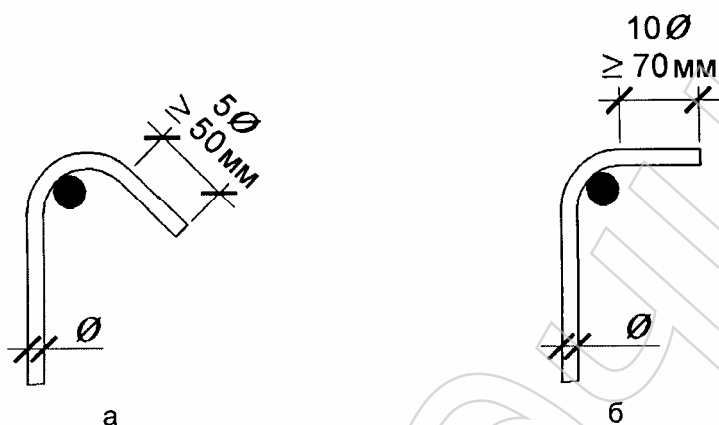


Рисунок 9.3 – Значення K для балок і плит

9.2.4 Анкерування хомутів зі сталевोї поперечної арматури у конструкціях з поздовжньою неметалевою композитною арматурою слід виконувати за допомогою загинів та гаків, як наведено на рисунку 9.4. Вузли з'єднання сталевих хомутів із поздовжньою композитною арматурою наведено на рисунку 11.5.



а – довжина анкерування при загині на кут 45°; б – довжина анкерування при загині на кут 90°

Рисунок 9.4 – Анкерування поперечної сталевोї арматури

9.3 З'єднання стрижнів арматури внапуск

9.3.1 З'єднання стрижнів неметалевою композитною арматурою внапуск повинні виконуватись поза зонами дії максимальних зусиль і повного використання арматури. При цьому у будь-якому перерізі, як правило, напуски повинні розміщатись симетрично.

9.3.2 Розташування стрижнів з напуском повинно відповідати рисунку 9.5:

- відстань у чистоті між стрижнями, з'єднаними внапуск, повинна бути не більше ніж $4\varnothing$, або 50 мм, в іншому разі довжина напуску повинна збільшуватись на величину перевищення відстані $4\varnothing$, або 50 мм у чистоті;

- поздовжня відстань між двома прилеглими місцями напуску повинна бути не менше ніж $0,3l_0$ від довжини напуску, l_0 ;

- у випадку суміжних напусків (розміщених поруч), як правило, відстань у чистоті між прилеглими стрижнями повинна бути не менше ніж $2\varnothing$, або 20 мм.

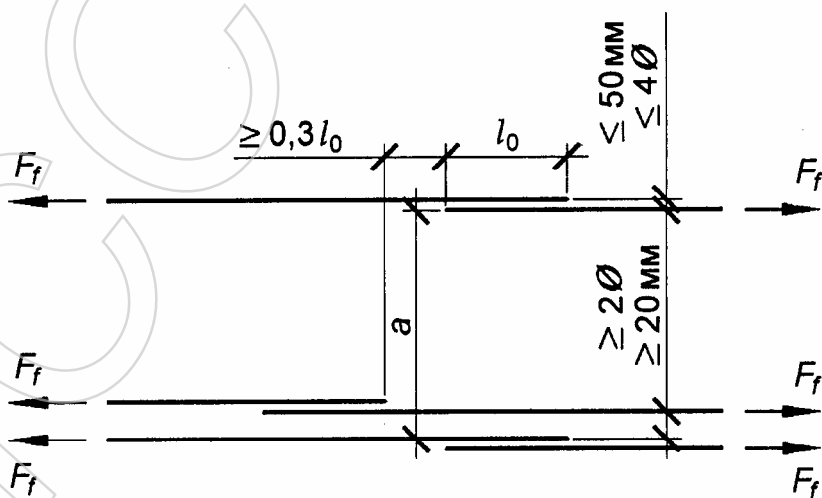


Рисунок 9.5 – Прилегли з'єднання внапуск

9.3.3 Розрахункова довжина напуску визначається за виразом:

$$l_0 = \alpha_{f1} \alpha_{f2} \alpha_{f3} \alpha_{f4} l_{b,rqd} \geq l_{0,min} , \tag{9.4}$$

де $l_{b,rqd}$ – визначається за формулою (9.2);

$$l_{0,min} > \max \{0,3 \alpha_{f4} l_{b,rqd} ; 15\varnothing ; 200 \text{ мм} \} , \tag{9.5}$$

де α_{f1} , α_{f2} і α_{f3} слід приймати за таблицею 9.1; при цьому, для обчислення α_{f2} , $\Sigma A_{st,min}$ необхідно приймати як $1,0 A_f (\sigma_{fd} / f_{fd})$, де A_f – площа стрижня внапуск;

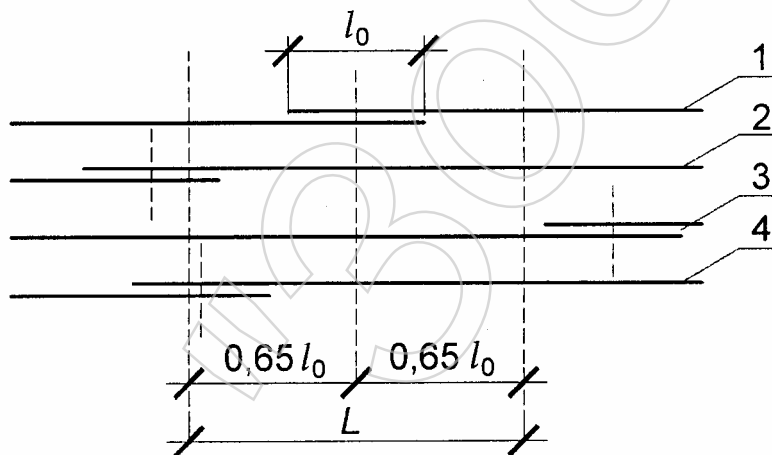
$\alpha_{f4} = (\rho_1 / 25)^{0,5}$, але не більше ніж 1,5 і не менше ніж 1,0, де ρ_1 – відсоток арматури внапуск у межах $0,65 l_0$ від центра довжини напуску, що розглядається (рисунок 9.6).

Величини α_{f4} наведені у таблиці 9.2.

Таблиця 9.2 – Величини коефіцієнта α_{f4}

Відсоток стрижнів внапуск відносно загальної площі поперечного перерізу	< 25 %	33 %	50 %	> 50 %
α_{f4}	1,00	1,15	1,40	1,50

Примітка. Проміжні значення можуть визначатись інтерполяцією.



L – переріз, що розглядається; 1 – стрижень I; 2 – стрижень II; 3 – стрижень III; 4 – стрижень IV

Рисунок 9.6 – Відсоток стрижнів, які з'єднані внапуск в одному перерізі

9.3.4 У зоні з'єднання стрижнів неметалевої композитної арматури внапуск повинна встановлюватися поперечна неметалева композитна або сталева арматура, яка необхідна для сприйняття поперечних зусиль розтягу.

9.3.4.1 При діаметрі розтягнутих стрижнів неметалевої композитної арматури, що з'єднуються внапуск, меншому ніж 20 мм, або якщо їх відсоток у будь-якому перерізі менше ніж 25 %, то будь-яке наявне поперечне армування, що необхідне з інших причин, може розглядатись як достатнє для сприйняття поперечних зусиль розтягу і додаткова поперечна арматура не встановлюється.

9.3.4.2 При діаметрі розтягнутих стрижнів неметалевої композитної арматури, що з'єднуються внапуск, більшому або який дорівнює 20 мм, загальна площа поперечної арматури A_{st} (сума всіх хомутив, паралельних шару арматури внапуск), що має бути встановлена, повинна складати не менше ніж площа A_f одного стрижня, що з'єднується внапуск ($\Sigma A_{st} \geq 1,0 A_f$). Поперечний стрижень повинен розміщуватись перпендикулярно до напрямку арматури, що з'єднується внапуск, між цією арматурою і поверхнею бетону.

9.3.4.3 Якщо в одному місці з'єднується внапуск більше ніж 50 % неметалевої композитної арматури і якщо відстань a між прилеглими напусками в перерізі в межах $\leq 10\varnothing$ (рисунок 9.5), поперечна арматура повинна бути сталевною і виконаною у вигляді хомутів або U-подібних стрижнів, що заанкерені у тіло бетону.

9.3.4.4 Поперечне армування, що встановлюється згідно з 7.3.2, повинно розміщуватись вдовж зовнішнього контуру перерізів напуску.

Розташування поперечної арматури при з'єднанні внапуск розтягнутих стрижнів наведено на рисунку 9.7а, а при стикуванні постійно стиснутих стрижнів – на рисунку 9.7б. Згідно з рисунком 9.7 для постійно стиснутих стрижнів на додаток до правил для розтягнутих стрижнів має бути встановлений один поперечний стрижень за межами з'єднання на кожному кінці напуску і в межах $4\varnothing$ від кінця напуску (рисунок 9.7б).

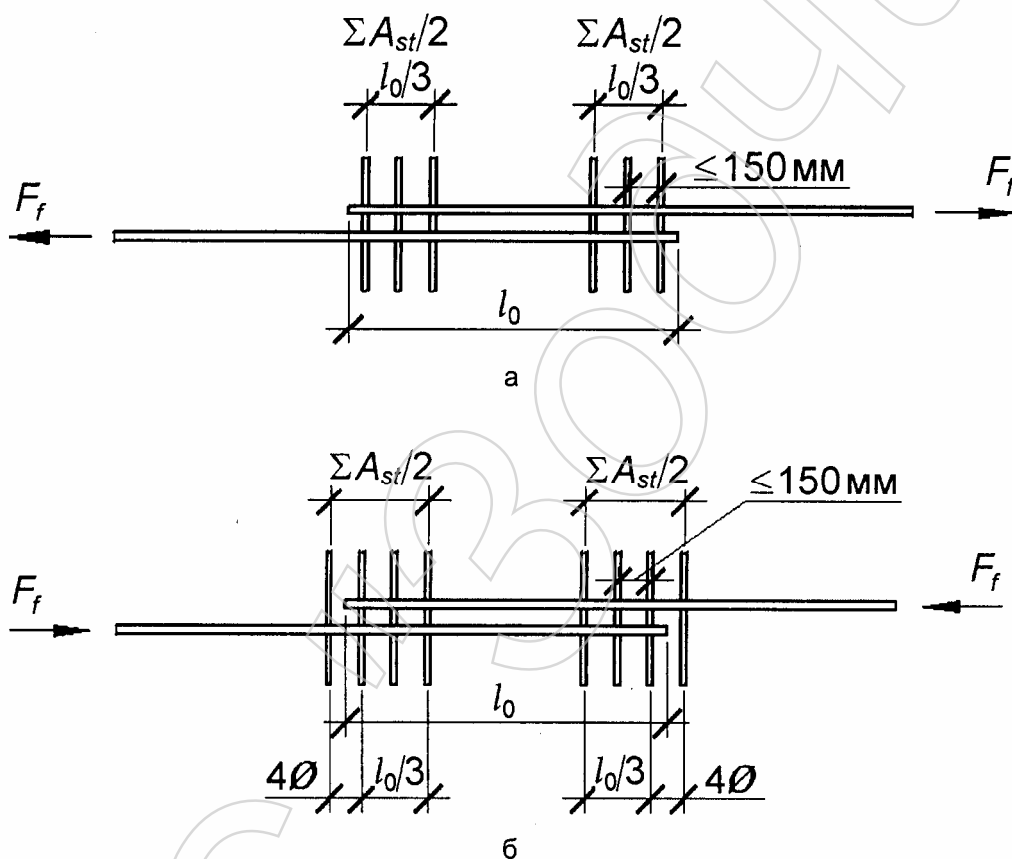


Рисунок 9.7 – Поперечне армування в зоні з'єднання внапуск розтягнутих (а) і постійно стиснутих (б) стрижнів неметалевої композитної арматури

9.4 З'єднання в'язаних сіток внапуск

9.4.1 З'єднання в'язаних сіток з неметалевою композитною арматурою внапуск мають виконуватись шляхом перехідного армування чарунок (рисунок 9.8а) або нашаруванням сіток (рисунок 9.8б).

Додаткове поперечне армування у зоні напуску сіток не обов'язкове.

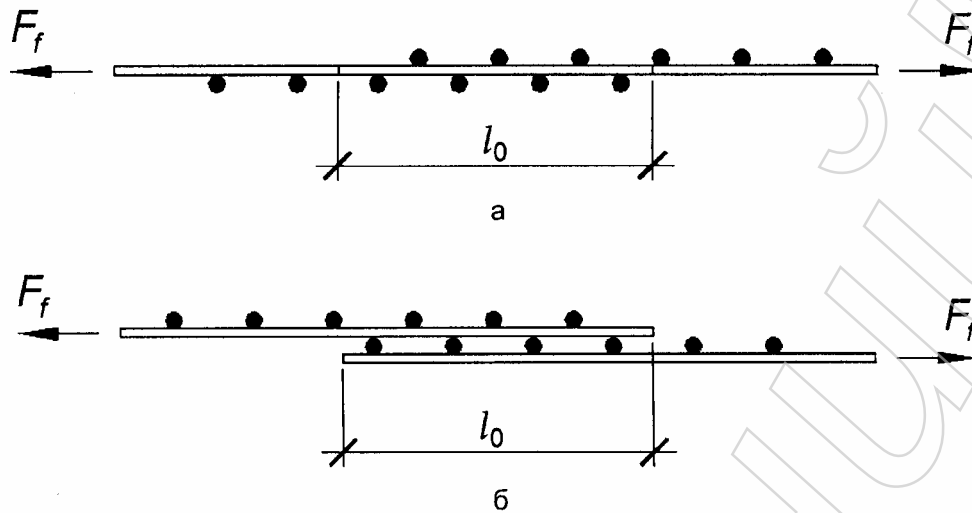


Рисунок 9.8 – З'єднання внапуск в'язаних сіток шляхом перехідного армування (а) і нашаруванням сіток (б)

9.4.2 При перехідному армуванні розташування напусків для стрижнів основної арматури повинно відповідати 9.3, приймаючи $\alpha_{f2} = 1,0$.

9.4.3 Для сіток, розміщених рядами, напуск основної арматури, як правило, необхідно розташовувати у зонах, де обчислені напруження в арматурі при граничному стані не перевищують 80 % розрахункового опору.

Якщо вищезгадана умова не виконується, то фактична висота перерізу арматури для визначення опору при згині згідно з 7.2 повинна застосовуватись для ряду, наступного за віддаленістю від розтягнутої грані.

9.4.4 Відсоток основної арматури, яка може з'єднуватися внапуск у будь-якому перерізі, повинен відповідати наступному:

– для сіток з перехідним армуванням слід приймати величини, що наведені у таблиці 9.2;

– для сіток, що розташовані шарами, відсоток з'єднання основної арматури з напуском у будь-якому перерізі залежить від конкретної площі поперечного перерізу сітки при забезпеченні (A_f / s) , де s – крок дротів:

– 100 %, якщо $(A_f / s) \leq 1200 \text{ мм}^2/\text{м}$;

– 60 %, якщо $(A_f / s) > 1200 \text{ мм}^2/\text{м}$.

З'єднання сіток, що перекриваються в окремих шарах, повинні розташовуватися у шаховому порядку на відстані не менше ніж $1,3 l_0$ (l_0 визначається за 9.3.3).

10 ДОДАТКОВІ ПРАВИЛА КОНСТРУЮВАННЯ БЕТОННИХ ЕЛЕМЕНТІВ З КОМПЗИТНОЮ АРМАТУРОЮ

10.1 Загальні положення

10.1.1 При конструюванні бетонних елементів з неметалевою композитною арматурою слід керуватися положеннями розділу 9 ДБН В.2.6-98, розділу 8 ДСТУ Б В.2.6-156, відповідних пунктів розділу 3 ДБН В.1.1-12 і додатковими правилами, що наведені у цьому розділі.

10.2 Балки

10.2.1 Площа поздовжньої розтягнутої неметалевої композитної арматури для балок повинна прийматись не менше ніж $A_{f,\min}$, яка визначається за формулою:

$$A_{f,\min} = 0,26 \frac{f_{ctm}}{f_{fk}} b_t d, \text{ але не менше ніж } 0,0013 b_t d, \quad (10.1)$$

де b_t – середня ширина розтягнутої зони; для таврових балок із стиснутими полицями при визначенні b_t враховується тільки ширина стінки;

f_{ctm} – середня міцність бетону на розтяг, що визначається для відповідного класу міцності, згідно з таблицею 3.1. ДБН В.2.6.-98.

10.2.2 Перерізи з армуванням, меншим ніж $A_{s,min}$, слід розглядати як неармовані згідно з ДБН В.2.6-98 і ДСТУ Б В.2.6-156.

10.2.3 Будь-яка поздовжня стиснута арматура діаметром \emptyset (неметалева композитна або сталева), яка враховується при визначенні несучої здатності, повинна охоплюватись поперечною арматурою з кроком не більше ніж $15\emptyset$.

10.2.4 Площа поперечного перерізу розтягнутої та стиснутої неметалевої композитної арматури для балок за межами напуску, як правило, не повинна перевищувати $A_{f,max} = 0,04 A_c$, де A_c – площа поперечного перерізу бетону.

10.2.5 Поперечне армування елементів з поздовжньою неметалевою композитною арматурою слід виконувати зі сталевих арматур у вигляді:

- хомутів, що охоплюють поздовжню розтягнуту арматуру і стиснуту зону;
- загнутих стрижнів;

– сіток, каркасів тощо, які замоноличуються без з'єднання з поздовжньою арматурою, але належним чином заанкеровані у зонах стиску і розтягу.

При цьому, як мінімум 50 % поперечної арматури повинно прийматися у вигляді хомутів.

10.2.6 Коефіцієнт поперечного армування в балках з неметалевою композитною арматурою ρ_w повинен прийматися

$$\rho_w = \frac{A_{sw}}{s \cdot b_w \cdot \sin \alpha} \geq \rho_{w,min}, \quad (10.2)$$

де A_{sw} – площа поперечної сталевих арматури на довжині s ;

s – крок поперечної арматури у напрямку поздовжньої осі елемента;

b_w – ширина стінки елемента;

α – кут між поперечною арматурою і поздовжньою віссю;

$\rho_{w,min}$ – мінімальний коефіцієнт поперечного армування, що визначається за формулою (7.1).

10.2.7 Максимальний крок поперечної арматури у вигляді хомутів у балках з неметалевою композитною арматурою не повинен перевищувати $0,75d$ (d – робоча висота перерізу) і 600 мм.

10.3 Суцільні (нерозрізні) плити

10.3.1 Мінімальну і максимальну площу поздовжньої неметалевої композитної арматури у головних напрямках суцільних плит слід приймати згідно з 10.2.1, 10.2.4.

10.3.2 Крок стрижнів основної поздовжньої неметалевої композитної арматури не повинен перевищувати $3h \leq 400$ мм, для додаткової арматури – $3h \leq 450$ мм (h – товщина плити).

У зонах зосереджених навантажень або максимальних моментів крок стрижнів основної арматури не повинен перевищувати $2h \leq 250$ мм, а додаткової арматури – $3h \leq 400$ мм.

10.3.3 Вздовж вільних (без обпирання) граней плита, як правило, повинна мати поздовжнє і поперечне армування сталевією арматурою згідно з рисунком 10.1.

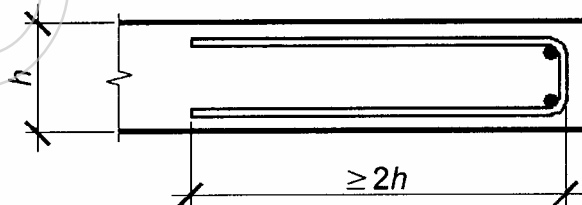


Рисунок 10.1 – Армування грані плити

10.3.4 У плитах, де передбачене поперечне армування, слід застосовувати сталеву арматуру згідно з 8.3.2 ДСТУ Б В.2.6-156.

10.4 Плоскі плити (безбалкові)

10.4.1 При конструюванні плоских плит з неметалевою композитною арматурою слід керуватися 8.4 ДСТУ Б В.2.6-156.

Поперечне армування плит у зонах продавлювання слід виконувати зі сталеві арматури згідно з 8.4.3 ДСТУ Б В.2.6-156.

10.5 Колони

10.5.1 Діаметр стрижнів неметалевої композитної арматури в колонах повинен бути не менше ніж 8 мм.

10.5.2 Загальна кількість поздовжньої неметалевої композитної арматури повинна бути не менше ніж $0,1N_{Ed} / f_{td}$ і $0,002A_c$, де N_{Ed} – розрахункове значення зусилля осьового стиску.

10.5.3 Площа поперечного перерізу поздовжньої неметалевої композитної арматури колон не повинна перевищувати $0,04A_c$ за межами напусків і $0,08A_c$ у зоні напусків.

10.5.4 Поперечне армування колон з поздовжньою неметалевою композитною арматурою слід здійснювати сталеві арматурою згідно з конструктивними вимогами 8.5.3 ДСТУ Б В.2.6-156.

10.6 Стіни

10.6.1 Площу вертикальної неметалевої композитної арматури стін A_f слід приймати $0,002A_c < A_f < 0,04A_c$.

10.6.2 Площа горизонтальної неметалевої композитної арматури, що проходить паралельно граням стіни (і вільним граням), повинна встановлюватись біля кожної грані і бути не менше ніж мінімальна площа вертикальної арматури, 25 % від площі вертикальної арматури і $0,001A_c$.

Відстань між двома прилеглими горизонтальними стрижнями не повинна бути більша ніж 400 мм.

10.6.3 Поперечне армування стін з поздовжньою неметалевою композитною арматурою слід здійснювати сталеві арматурою згідно з конструктивними вимогами 8.6.4 ДСТУ Б В.2.6-156.

11 ВИГОТОВЛЕННЯ БЕТОННИХ КОНСТРУКЦІЙ З НЕМЕТАЛЕВОЮ КОМПОЗИТНОЮ АРМАТУРОЮ

11.1 Загальні положення

11.1.1 Виготовлення бетонних конструкцій з неметалевою композитною арматурою слід здійснювати у відповідності з чинними нормативними документами з урахуванням додаткових положень цього розділу щодо вхідного контролю показників якості неметалевої композитної арматури і виконання арматурних робіт із виготовлення виробів (каркасів, сіток тощо).

11.2 Вхідний контроль якості неметалевої композитної арматури

11.2.1 Вхідний контроль якості неметалевої композитної арматури виконується за партіями і повинен включати в себе перевірку супроводжувальної документації (паспорта, сертифіката) на відповідність вимогам проектної документації і перевірку показників якості арматури, в тому числі проведення, у разі необхідності, контрольних випробувань зразків арматури на розтяг для встановлення відповідності показників у стані постачання вимогам [1, 2].

Застосування арматури без наявності супроводжувальної документації не дозволяється.

11.2.2 При встановленні показників якості арматури за супроводжувальною документацією мають бути перевірені на відповідність проектній і нормативній документації дані щодо найменування, позначення, діаметра і механічних властивостей арматури.

11.2.3 Перевірка показників якості арматури повинна включати в себе контроль маси погонного метра, зовнішнього діаметра і, за необхідності, механічних властивостей арматури.

11.2.3.1 Для перевірки маси погонного метра арматури від кожної партії відбираються два зразки довжиною 1,0 м. Зразки для випробувань вирізаються з прутків алмазним кругом згідно з ГОСТ 17007 або ГОСТ 10110 без утворення тріщин і розшарування на краях і перед випробуванням витримують за температури від 18 °С до 25 °С і вологості повітря 55 % ± 25 % не менше трьох годин. Довжину зразків визначають з точністю до 0,001 м. Маса погонного метра визначається як середнє арифметичне значення маси двох зразків, які мають бути зважені з точністю до 0,001 кг. Маса погонного метра може бути визначена і на зразках іншої довжини.

Маса погонного метра арматури повинна відповідати вимогам технічної документації на виготовлення арматури [1, 2].

11.2.3.2 Контроль зовнішнього діаметра здійснюють на трьох зразках арматури від партії. Вимірювання виконують за допомогою штангенциркуля згідно з ДСТУ ГОСТ 166 (ІСО 3599), результат визначається як середнє арифметичне вимірювань.

Зовнішній діаметр зразків повинен відповідати вимогам технічної документації на виготовлення арматури [1, 2].

11.2.3.3 Механічні властивості арматури – тимчасовий опір, модуль пружності і відносне подовження арматури – визначаються за результатами випробувань на розтяг згідно з ГОСТ 12004 трьох зразків арматури від партії.

Результати випробувань показників механічних властивостей кожного з зразків арматури (тимчасовий опір, модуль пружності і відносне подовження) повинні відповідати вимогам таблиці 6.2.

11.2.3.4 У випадках, коли за результатами вхідного контролю маси погонного метра, зовнішнього діаметра і механічних властивостей арматури контрольовані показники не відповідають вимогам 11.2.3.1-11.2.3.3, проводять повторний контроль відповідного показника на подвійній вибірці.

Результати повторного контролю є остаточними і партія арматури, яка не відповідає зазначеним вимогам, не може бути використана за призначенням.

11.3 Арматурні вироби з неметалевою композитною арматурою

11.3.1 Неметалеву композитну арматуру слід застосовувати у вигляді окремих стрижнів, плоских сіток або каркасів, у тому числі у поєднанні з металевою арматурою, а також просторових каркасів у поєднанні з металевою арматурою.

Перед застосуванням торці композитних арматурних стрижнів діаметром більше ніж 8 мм повинні бути надійно захищені від вологи, хімічних агентів тощо шляхом нанесення на торці стрижнів будь-якого гідробар'єрного полімерного складу (фарба, лак, шпаклівка тощо).

11.3.2 З'єднання стрижнів неметалевої композитної арматури між собою, а також з металевою арматурою слід виконувати в'язанням із застосуванням сталевого низьковуглецевого дроту згідно з ГОСТ 3282 без покриття або з цинковим покриттям у залежності від умов навколишнього середовища. У середовищі з агресивним ступенем впливу слід застосовувати низьковуглецевий дріт згідно з ГОСТ 3282 із цинковим покриттям.

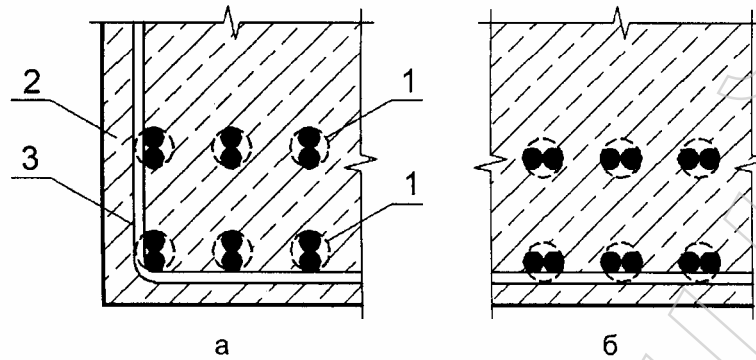
У робочих кресленнях арматурних виробів з неметалевою композитною арматурою необхідно вказувати спосіб з'єднання стрижнів у місцях їх перетину, а також місця перетину, де стрижні можуть не з'єднуватися.

11.3.3 Розрізання окремих стрижнів неметалевої композитної арматури слід здійснювати алмазним кругом згідно з ГОСТ 17007, ГОСТ 10110 або іншим інструментом, що забезпечує відсутність тріщин і розшарування на торцях стрижнів.

11.3.4 У стиснутих умовах стрижні неметалевої композитної арматури можуть бути розташовані попарно без зазору (рисунок 11.1). При призначенні відстані між спареними стрижнями та визначенні довжини їх анкерування або напуску вони повинні розглядатися як стрижень приведенного діаметра, що дорівнює:

$$d_{np} = \sqrt{d_1^2 + d_2^2}, \quad (11.1)$$

де d_1, d_2 – діаметри стрижнів, що зближені.



а – вертикальні групи; б – горизонтальні групи; 1 – груповий стрижень; 2 – залізобетонний елемент; 3 – хомут

Рисунок 11.1 – Попарне розташування стрижнів арматури

11.3.5 Плоскі арматурні сітки з неметалевої композитної арматури слід виконувати з урахуванням уніфікації кроків і діаметрів арматури обох напрямків.

11.3.5.1 За відсутності додаткових вказівок у проектній документації в'язання плоских сіток виконується через один перетин стрижнів. У зонах підсилення і з'єднання стрижнів внапуск в'язання слід виконувати у кожному перетині стрижнів (рисунок 11.2).

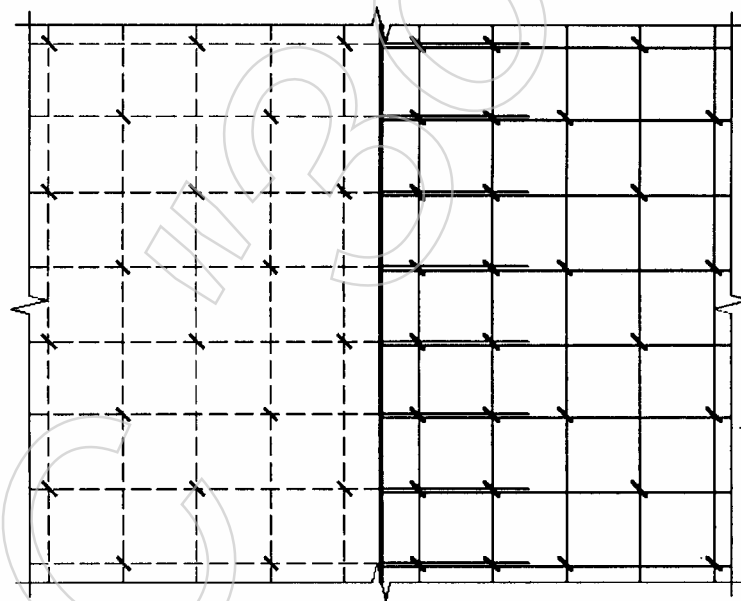


Рисунок 11.2 – Схеми з'єднання арматурних сіток

11.3.5.2 В'язання сіток зі стрижнів діаметром до 25 мм слід виконувати діагональною обв'язкою стрижнів в'язальним дротом згідно з рисунком 11.3а. В'язання сіток зі стрижнів діаметром 25 мм (включно) і більше слід виконувати подвійною діагональною обв'язкою в'язальним дротом згідно з рисунком 11.3б.

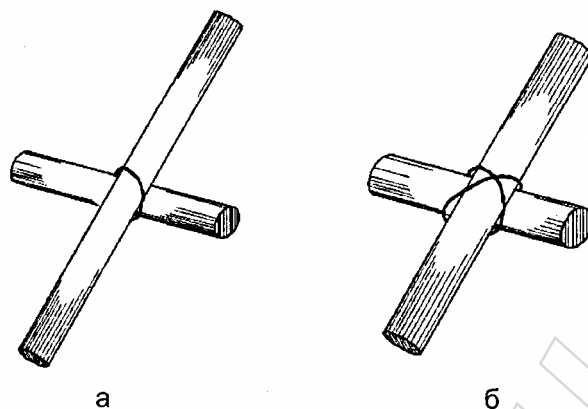


Рисунок 11.3 – Вузли з'єднання стрижнів сіток неметалевої композитної арматури

11.3.6 Плоскі арматурні каркаси з поздовжньою неметалевою композитною і поперечною металевою арматурою у вигляді хомутів (рисунок 11.4) слід виконувати в'язанням подвійним обхватом в'язальним дротом хомута (рисунок 11.5).



Рисунок 11.4 – Схема армування перерізу балки плоским каркасом

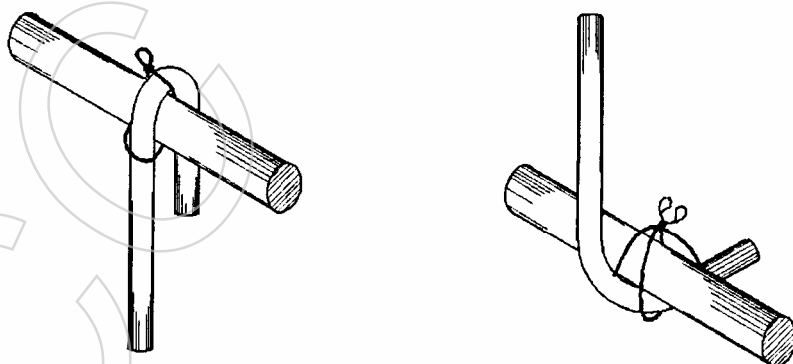
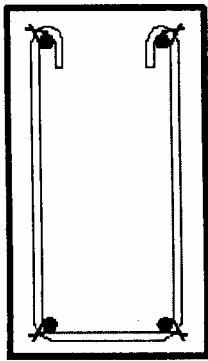


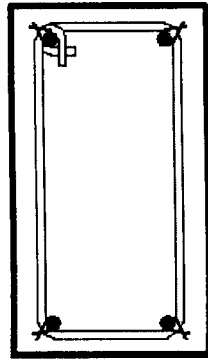
Рисунок 11.5 – Вузли з'єднання поздовжнього неметалевого композитного стрижня і металевого хомута

11.3.6.1 В'язання плоских каркасів виконується в кожному перетині стрижнів і має забезпечувати жорсткість каркаса при бетонуванні.

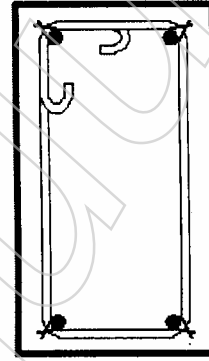
11.3.7 Просторові арматурні каркаси з поздовжньою неметалевою композитною і поперечною металевою арматурою слід проектувати з відкритими (рисунок 11.6а) або з замкнутими хомутами (рисунок 11.6 б,в) з загином кінців згідно з 9.2.4.



а



б



в

а – з відкритим хомутом; б – з замкнутим хомутом; в – розрахованого на крутіння

Рисунок 11.6 – Схеми армування перерізів балок просторовим каркасом

11.3.7.1 В'язання поздовжніх стрижнів неметалевої композитної арматури з поперечними металевими хомутами в місцях загинів та гаків слід виконувати згідно з рисунком 11.5.

11.3.7.2 В'язання елементів просторових каркасів виконується у кожному перетині стрижнів і має забезпечувати жорсткість каркаса при бетонуванні.

ДОДАТОК А
(обов'язковий)

ПОЗНАКИ НЕМЕТАЛЕВОЇ КОМПОЗИТНОЇ АРМАТУРИ

Познаки неметалевої композитної арматури прийняті з урахуванням відповідних познач у ДСТУ Б В.2.6-145 та [1, 2] і наведені в таблиці А.1.

Таблиця А.1 – Познаки композитної арматури

Композитна арматура	Познаки у відповідності з нормативними документами			
	ДСТУ-Н Б В.2.6-185	ДСТУ Б В.2.6-145	[1]	[2]
На основі скляного ровінгу	АКС 600 АКС 800	АСП	–	АКС 600 АКС 800
На основі базальтового ровінгу	АКБ 600 АКБ 800 АКБ 800 (АНПБ)	АНПБ	АНПБ	АКБ 600 АКБ 800

Літери в позначках композитної арматури мають наступне пояснення:

- А – арматура;
- К – композитна;
- С – на основі скляного ровінгу;
- Б – на основі базальтового ровінгу;
- Н – неметалева композитна;
- П – періодичного профілю.

Цифровий індекс в позначці відповідає встановленому нормованому характеристичному значенню тимчасового опору розриванню.

БІБЛІОГРАФІЯ

- [1] ТУ У В.2.7-25.2-34323267-001:2009 Арматура неметалева композитна базальтова періодичного профілю. Технічні умови
- [2] ТУ У В.2.7-25.2-21191464-024:2011 Арматура композитна "Екібар" для армування конструкцій з бетону. Технічні умови.

MCC

"ЗООДЮЦІ"

Код УКНД 91.080.40

Ключові слова: бетонні конструкції, неметалева композитна арматура, характеристичні і розрахункові значення, вимоги до арматури, розрахунок, перша і друга групи граничних станів, конструювання.

Редактор – А.О. Луковська
Комп'ютерна верстка – В.Б.Чукашкіна

Формат 60x84¹/₈. Папір офсетний. Гарнітура "Arial".
Друк офсетний.

Державне підприємство "Укрархбудінформ".
вул. М. Кривоноса, 2А, корп. 3, м. Київ-37, 03037, Україна.
Тел. 249-36-62

Відділ реалізації: тел.факс (044) 249-36-62 (63, 64)
www.uabi.gov.ua E-mail:uabi90@ukr.net

Свідоцтво про внесення суб'єкта видавничої справи до державного реєстру видавців
ДК № 690 від 27.11.2001 р.